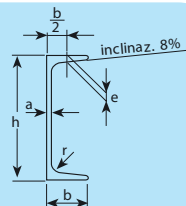


PROFILATI "UNP" SERIE NORMALE

UNI 5679



Desi- gnaz.	Peso Kg/m	Sup. m ² /t	Sez. cmq	DIMENSIONI					Caratteristiche riferite all'asse neutro					
				h mm	b mm	a mm	e mm	r mm	J _x cm ⁴	W _x cm ³	i _x cm	J _y cm ⁴	W _y cm ³	i _y cm
30	4,27	-	5,44	30	33	5	-	-	36,39	4,26	1,08	5,1	2,60	0,968
40	4,88	-	6,21	40	35	5	-	-	14,1	7,07	1,51	6,68	3,08	1,04
50	5,59	-	7,12	50	38	5	-	-	26,5	10,6	1,93	9,1	3,74	1,13
65	7,09	-	9,03	65	42	5,5	-	-	57,5	17,7	2,52	14,0	5,05	1,25
80	8,65	36,1	11,0	80	45	6	7,76	8	106	26,5	3,10	19,4	6,35	1,33
100	10,6	35,10	13,5	100	50	6	8,26	8,5	205	41,1	3,91	29,1	8,45	1,47
120	13,3	32,39	17,0	120	55	7	8,72	9	364	60,7	4,63	43,1	11,1	1,59
140	16,0	30,56	20,4	140	60	7	9,72	10	605	86,4	5,45	62,5	14,7	1,75
160	18,9	29,04	24,0	160	65	7,5	10,2	10,5	925	116	6,21	85,0	18,2	1,88
180	22,0	27,77	28,0	180	70	8	10,68	11	1354	150	6,96	113	22,4	2,01
200	25,3	26,13	32,2	200	75	8,5	11,16	11,5	1911	191	7,71	148	26,9	2,14
220	29,4	24,42	37,4	220	80	9	12,14	12,5	2691	245	8,48	196	33,5	2,29
240	33,2	23,34	42,3	240	85	9,5	12,62	13	3599	300	9,22	247	39,5	2,41
260	37,9	22,00	48,3	260	90	10	13,6	14	4824	371	10,0	317	47,8	2,56
280	41,9	21,29	53,4	280	95	10	14,6	15	6276	448	10,8	398	57,1	2,73
300	46,1	20,56	58,8	300	100	10	15,6	16	8,028	535	11,7	493	67,5	2,90
320	59,5	16,50	75,8	320	100	14	17,5	17,5	10870	679	12,10	597	80,6	2,81
350	60,6	17,28	77,3	350	100	14	16	16	12840	734	12,90	570	75	2,72
380	63,1	17,59	80,4	380	102	13,5	16	16	15760	829	14,00	615	78,7	2,77
400	71,8	16,46	91,5	400	110	14	18	18	20350	1020	14,90	846	102	3,04

TRAVI

LAMIERE

PANNELLI

RETI
ELETTO-
SALDATE

LAMIERE
FORATE E
STIRATE

TUBOLARI

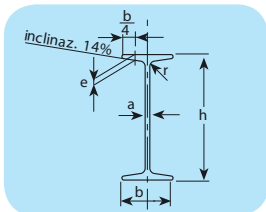
PROFILI
APERTI

TUBI
SENZA
SALDATURA

GRIGLIATI

NORME
TECNICHE

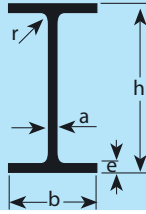
CONDIZIONI
GENERALI
DI VENDITA



PROFILATI "INP" SERIE NORMALE

UNI 5679

Desi- gnaz.	Peso Kg/m	Sup. m ² /t	Sez. cmq	DIMENSIONI					Caratteristiche riferite all'asse neutro					
				h mm	b mm	a mm	e mm	r mm	x-x			y-y		
									J _x cm ⁴	W _x cm ³	i _x cm	J _y cm ⁴	W _y cm ³	i _y cm
80	5,95	51,18	7,58	80	42	3,9	5,76	3,9	77,8	19,5	3,20	6,29	3,00	0,91
100	8,32	44,36	10,6	100	50	4,5	6,64	4,5	171	34,2	4,01	12,2	4,88	1,07
120	11,20	39,55	14,2	120	58	5,1	7,52	5,1	328	54,7	4,81	21,5	7,41	1,23
140	14,40	35,10	18,3	140	66	5,7	8,40	5,7	573	81,9	5,61	35,2	10,7	1,40
160	17,90	32,12	22,8	160	74	6,3	9,28	6,3	935	117	6,40	54,7	14,8	1,55
180	21,9	29,22	27,9	180	82	6,9	10,16	6,9	1446	161	7,20	81,3	19,8	1,71
200	26,3	27,06	33,5	200	90	7,5	11,04	7,5	2142	214	8,00	117	26,0	1,87
220	31,1	24,92	39,6	220	98	8,1	11,92	8,1	3060	278	8,80	162	33,1	2,02
240	36,2	23,31	46,1	240	106	8,7	12,80	8,7	4246	354	9,59	221	41,7	2,20
260	41,9	21,62	53,4	260	113	9,4	13,77	9,4	5744	442	10,4	288	51,0	2,32
280	48,0	20,17	61,1	280	119	10,1	14,85	10,1	7587	542	11,1	364	61,2	2,45
300	54,2	19,00	69,1	300	125	10,8	15,82	10,8	9800	653	11,9	451	72,2	2,56
320	61,1	17,87	77,8	320	131	11,5	16,90	11,5	12510	782	12,7	555	84,7	2,67
340	68,1	16,91	86,8	340	137	12,2	17,87	12,2	15700	923	13,5	674	98,4	2,80
360	76,2	15,90	97,1	360	143	13	19,05	13	19610	1089	14,2	818	114	2,90
380	84,0	15,12	107	380	149	13,7	20,02	13,7	24010	1264	15,0	975	131	3,02
400	92,6	14,39	118	400	155	14,4	21,10	14,4	29210	1461	15,7	1158	149	3,13
450	115	12,87	147	450	170	16,2	24,3	16,2	45850	2040	17,7	1730	203	3,43
500	141	11,56	179	500	185	18	27	18	68740	2750	19,6	2480	268	3,72
550	166	10,84	212	550	200	19	30	19	99180	3610	21,6	3490	349	4,02



PROFILATI "IPE" AD ALI PARALLELE

UNI EN 10034 UNI 5398

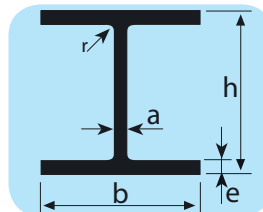
Desi- gnaz.	Peso Kg/m	Sup. m ² /t	Sez. cmq	DIMENSIONI					Caratteristiche riferite all'asse neutro					
				h mm	b mm	a mm	e mm	r mm	x-x			y-y		
									J _x cm ⁴	W _x cm ³	i _x cm	J _y cm ⁴	W _y cm ³	i _y cm
80	6,00	54,67	7,64	80	46	3,8	5,2	5	80,1	20,0	3,24	8,49	3,69	1,05
100	8,10	49,38	10,3	100	55	4,1	5,7	7	171	34,2	4,07	15,9	5,79	1,24
120	10,4	45,67	13,2	120	64	4,4	6,3	7	318	53,0	4,90	27,7	8,65	1,45
140	12,9	42,71	16,4	140	73	4,7	6,9	7	541	77,3	5,74	44,9	12,3	1,65
160	15,8	39,43	20,1	160	82	5,0	7,4	9	869	109	6,58	68,3	16,7	1,84
180	18,8	37,13	23,9	180	91	5,3	8,0	9	1320	146	7,42	101	22,2	2,05
200	22,4	34,29	28,5	200	100	5,6	8,5	12	1940	194	8,26	142	28,5	2,24
220	26,2	32,37	33,4	220	110	5,9	9,2	12	2770	252	9,11	205	37,3	2,48
240	30,7	30,03	39,1	240	120	6,2	9,8	15	3890	324	9,97	284	47,3	2,69
270	36,1	28,81	45,9	270	135	6,6	10,2	15	5790	429	11,2	420	62,2	3,02
300	42,2	27,49	53,8	300	150	7,1	10,7	15	8360	557	12,5	604	80,5	3,35
330	49,1	25,46	62,6	330	160	7,5	11,5	18	11770	713	13,7	788	98,5	3,55
360	57,1	23,64	72,7	360	170	8,0	12,7	18	16270	904	15,0	1040	123	3,79
400	66,3	22,17	84,5	400	180	8,6	13,5	21	23130	1160	16,5	1320	14,6	3,95
450	77,6	20,75	98,8	450	190	9,4	14,6	21	33740	1500	18,5	1680	176	4,12
500	90,7	19,18	116	500	200	10,2	16,0	21	48200	1930	20,4	2140	214	4,31
550	106	17,74	134	550	210	11,1	17,2	24	67120	2440	22,3	2670	254	4,45
600	122	16,48	156	600	220	12,0	19,0	24	92080	3070	24,3	3390	308	4,66

"HEA"

TRAVI AD ALI LARGHE E PARALLELE

serie leggera

UNI 5397



Desi- gnaz.	Peso Kg/m	Sup. m ² /t	Sez. cmq	DIMENSIONI					Caratteristiche riferite all'asse neutro					
				h mm	b mm	a mm	e mm	r mm	x-x			y-y		
									J _x cm ⁴	W _x cm ³	i _x cm	J _y cm ⁴	W _y cm ³	i _y cm
100	16,7	33,59	21,2	96	100	5	8	12	349	72,8	4,06	134	26,8	2,51
120	19,9	34,02	25,3	114	120	5	8	12	606	106	4,89	231	38,5	3,02
140	24,7	32,15	31,4	133	140	5,5	8,5	12	1030	155	5,73	389	55,6	3,52
160	30,4	29,80	38,8	152	160	6	9	15	1670	220	6,57	616	76,9	3,98
180	35,5	28,73	45,3	171	180	6	9,5	15	2510	294	7,45	925	103	4,52
200	42,3	26,95	53,8	190	200	6,5	10	18	3690	389	8,28	1340	134	4,98
220	50,5	24,95	64,3	210	220	7	11	18	5410	515	9,17	1950	178	5,51
240	60,3	22,72	76,8	230	240	7,5	12	21	7760	675	10,1	2770	231	6,00
260	68,2	21,70	86,8	250	260	7,5	12,5	24	10450	836	11,0	3670	282	6,50
280	76,4	20,94	97,3	270	280	8	13	24	13670	1010	11,9	4760	340	7,00
300	88,3	19,48	113	290	300	8,5	14	27	18260	1260	12,7	6310	421	7,49
320	97,6	18,03	124	310	300	9	15,5	27	22930	1480	13,6	6990	466	7,49
340	105	17,05	133	330	300	9,5	16,5	27	27690	1680	14,4	7440	496	7,46
360	112	16,34	143	350	300	10	17,5	27	33090	1890	15,2	7890	526	7,43
400	125	15,28	159	390	300	11	19	27	45070	2310	16,8	8560	571	7,34
450	140	14,36	178	440	300	11,5	21	27	63720	2900	18,9	9470	631	7,29
500	155	13,61	198	490	300	12	23	27	86970	3550	21,0	10370	691	7,24
550	166	13,31	212	540	300	12,5	24	27	111900	4150	23,0	10820	721	7,15
600	178	12,98	226	590	300	13	25	27	141200	4790	25,0	11270	751	7,05
650	190	12,68	242	640	300	13,5	26	27	175200	5470	26,9	11720	782	6,97
700	204	12,25	260	690	300	14,5	27	27	215300	6240	28,8	12180	812	6,84
800	224	12,05	286	790	300	15	28	30	303400	7680	32,6	12640	843	6,65
900	252	11,51	321	890	300	16	30	30	422100	9480	36,3	16550	903	6,50
1000	272	11,40	347	990	300	16,5	31	30	553800	11190	40,0	14000	934	6,35

TRAVI

LAMIERE

PANNELLI

RETI
ELETTRO-
SALDATE

LAMIERE
FORATE E
STIRATE

TUBOLARI

PROFILI
APERTI

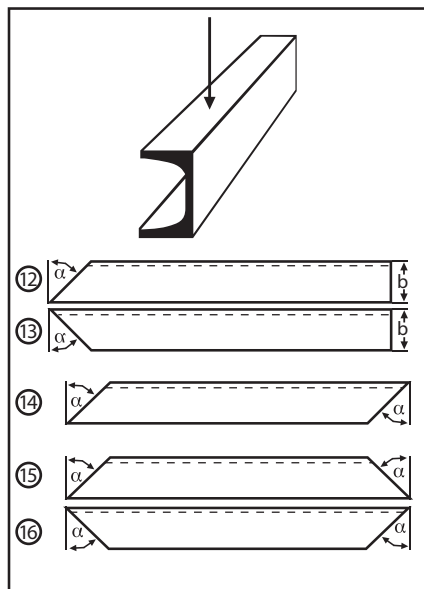
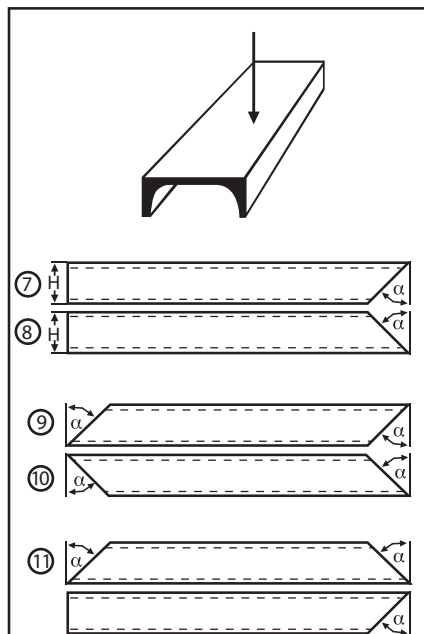
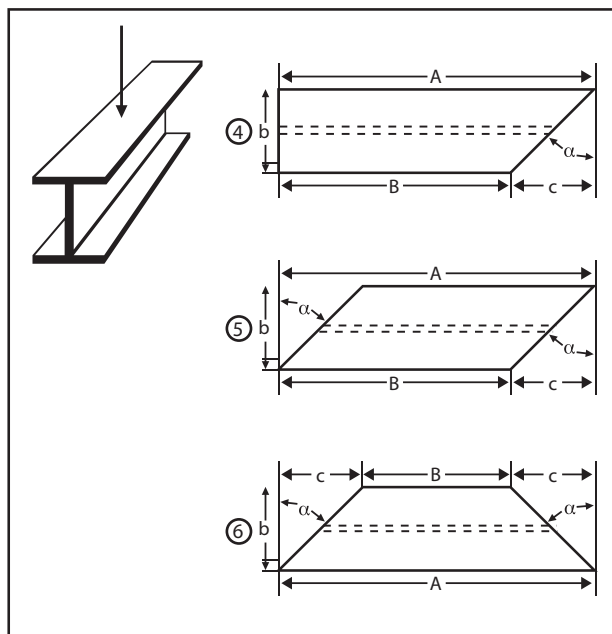
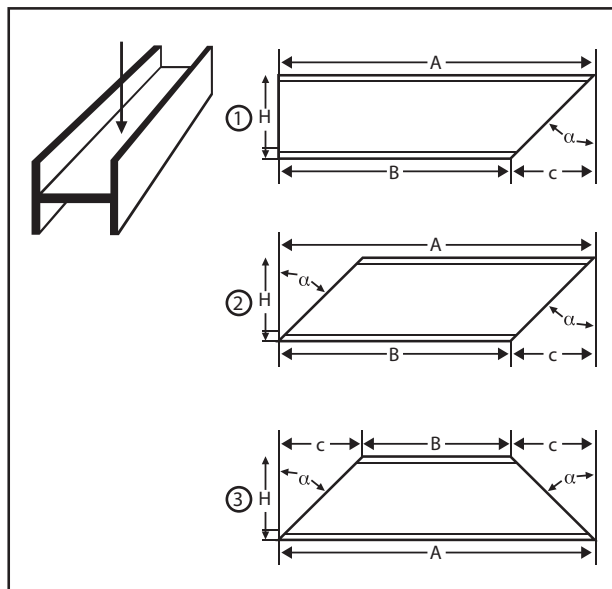
TUBI
SENZA
SALDATURA

GRIGLIATI

NORME
TECNICHE

CONDIZIONI
GENERALI
DI VENDITA

SCHEMA DI TAGLIO TRAVI E FERRI AD U



TRAVI

LAMIERE

PANNELLI

RETI
ELETTO-
SALDATE

LAMIERE
FORATE E
STIRATE

TUBOLARI

PROFILI
APERTI

TUBI
SENZA
SALDATURA

GRIGLIATI

NORME
TECNICHE

Campo dimensionale d'applicazione	Tagli diritti		Tagli inclinati ($\alpha \leq 45^\circ$)	
	Lunghezza	$A = 1 + 20 \text{ mt.}$	Lunghezza	$A = 1 + 20 \text{ m.}$
	Larghezza profilo	$H = 80 + 1000 \text{ mm}$	Larghezza profilo	$H = 80 + 1000 \text{ mm}$
		Altezza	$H = 100 + 300 \text{ mm}$	